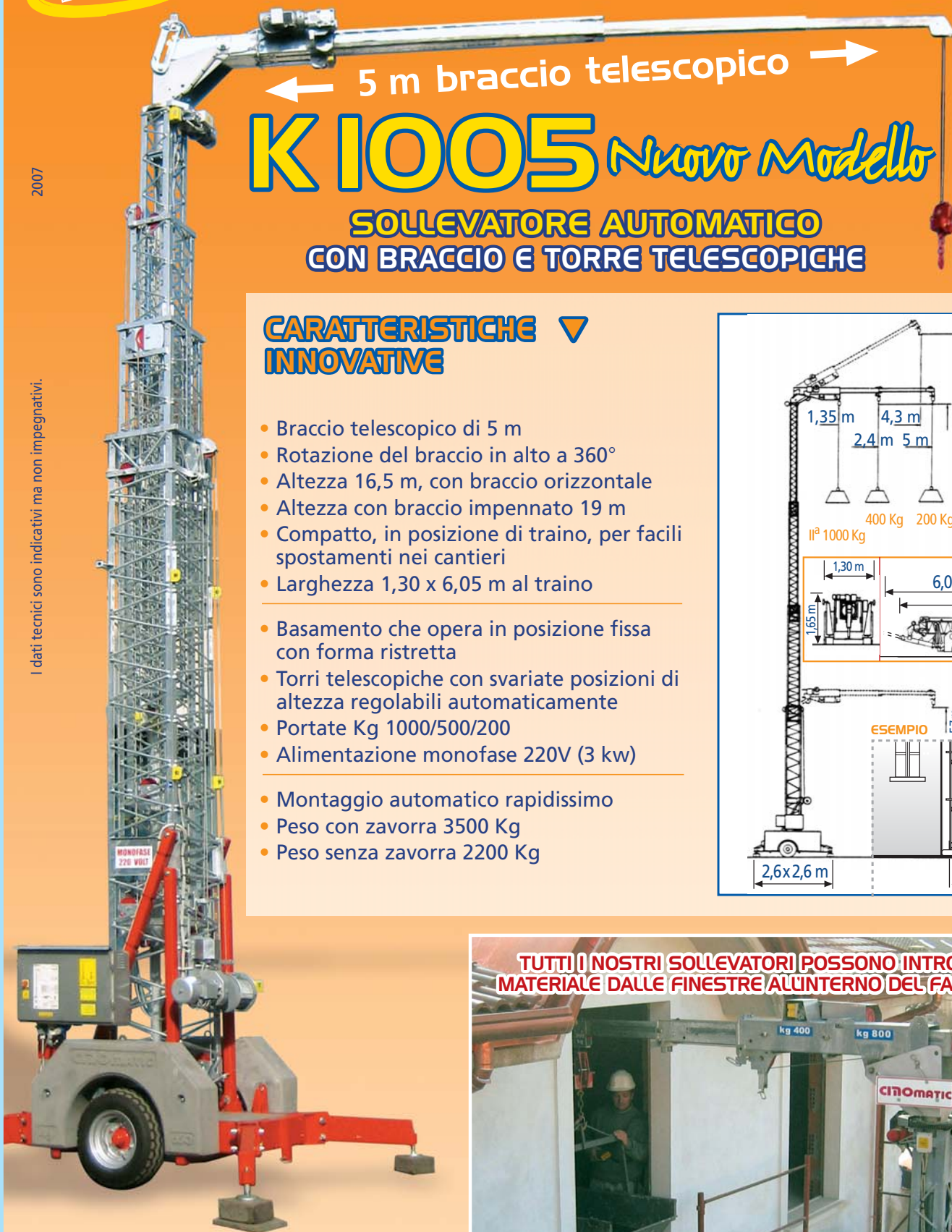


“Le macchine ideali per gli spazi impossibili”

BREVETTATO



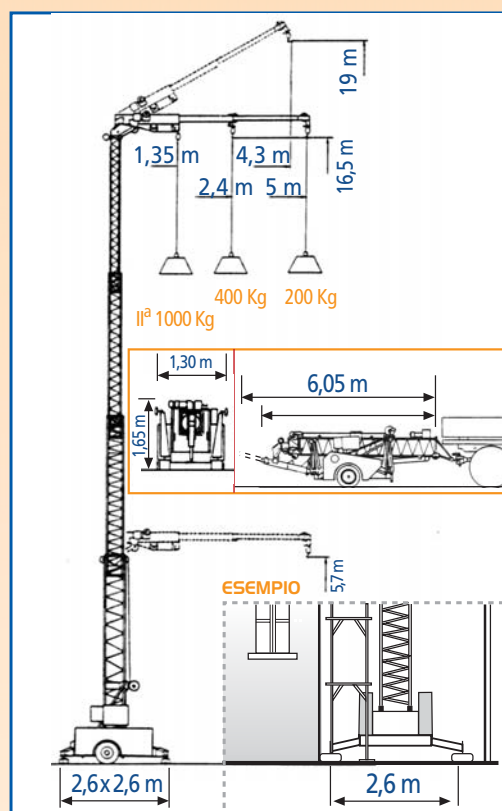
← 5 m braccio telescopico →

# K1005 Nuovo Modello

## SOLLEVATORE AUTOMATICO CON BRACCIO E TORRE TELESCOPICHE

### CARATTERISTICHE **▼** INNOVATIVE

- Braccio telescopico di 5 m
  - Rotazione del braccio in alto a 360°
  - Altezza 16,5 m, con braccio orizzontale
  - Altezza con braccio impennato 19 m
  - Compatto, in posizione di traino, per facili spostamenti nei cantieri
  - Larghezza 1,30 x 6,05 m al traino
- 
- Basamento che opera in posizione fissa con forma ristretta
  - Torri telescopiche con svariate posizioni di altezza regolabili automaticamente
  - Portate Kg 1000/500/200
  - Alimentazione monofase 220V (3 kw)
- 
- Montaggio automaticissimo
  - Peso con zavorra 3500 Kg
  - Peso senza zavorra 2200 Kg



2007

I dati tecnici sono indicativi ma non impegnativi.



**TUTTI I NOSTRI SOLLEVATORI POSSONO INTRODURRE  
MATERIALE DALLE FINESTRE ALL'INTERNO DEL FABBRICATO.**

**CINOMATIC** S.r.l.  
è certificata  
ISO 9001:2000  
ICIM SISTEMA DI QUALITÀ

# CINOMATIC

SE HAI UN CANTIERE CON SPAZI RISTRETTI DOVE NON PUOI INSTALLARE NESSUNA GRU TRADIZIONALE CERCA LA SOLUZIONE IDEALE NELL'AMPIA GAMMA **QUI**

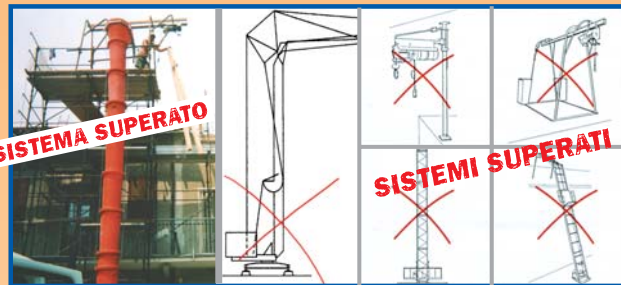
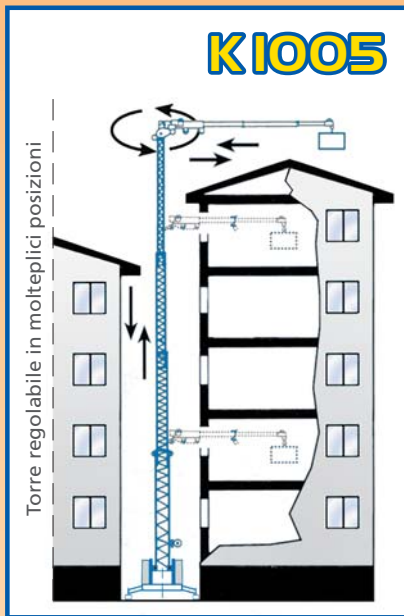
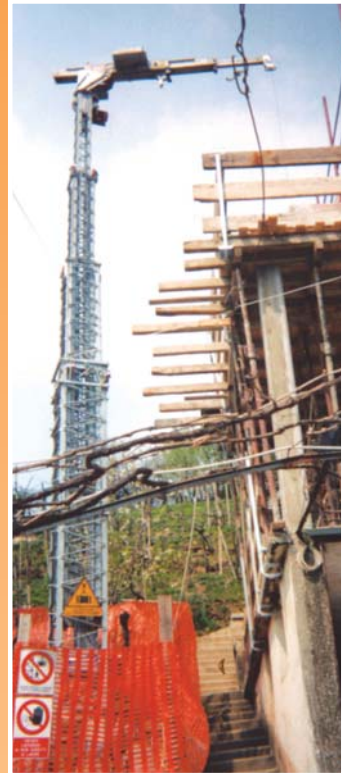
DEI NOSTRI SOLLEVATORI CINOMATICI COMPATTI, TELESCOPICI E MULTIFUNZIONALI.

Per tutti i modelli è disponibile a richiesta il sopralzo a tunnel, che eleva la macchina di m. 3

**ECCO LA GAMMA DEI NOSTRI SOLLEVATORI**

Sollevatori MODELLO	Altezza con Braccio Orizzontale	Altezza con Braccio Impennato	Braccio Telescopico	Portata Kg
K 800	m 16,5	m 19	m 5	800 400 200
K 1005	m 16,5	m 19	m 5	1000 500 200
K 1007	m 16,5	m 19	m 7	1000 500 300 200
K 1008	m 16,5	m 19	m 8	1000 500 300 200
K 1008 AM.	m 18,5	m 21	m 8	1000 500 300 200
K 3000	m 18	m 21	m 10	1000 500 400 300
K 3000/S	m 21	m 24	m 10	1000 500 400 300
K 4000	m 22	m 25	m 10	1000 500 400 300
K 4000/S	m 25	m 28	m 10	1000 500 400 300

*Nuovi Modelli*



Fasi del sistema di montaggio veloce e pratico.



*"Le macchine ideali per gli spazi impossibili"*